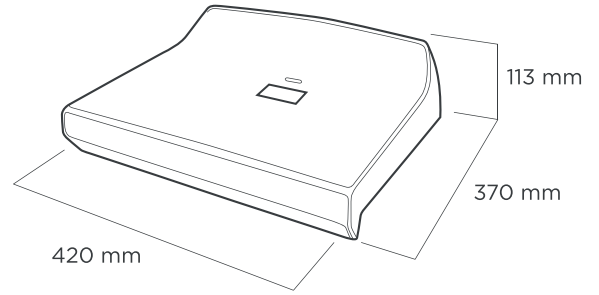


A2

SIÈGE INDIVIDUEL SANS DOSSIER

مقعد فردي بدون ظهر

DIMENSIONS الأبعاد

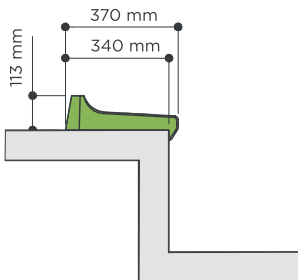


INFORMATION معلومات

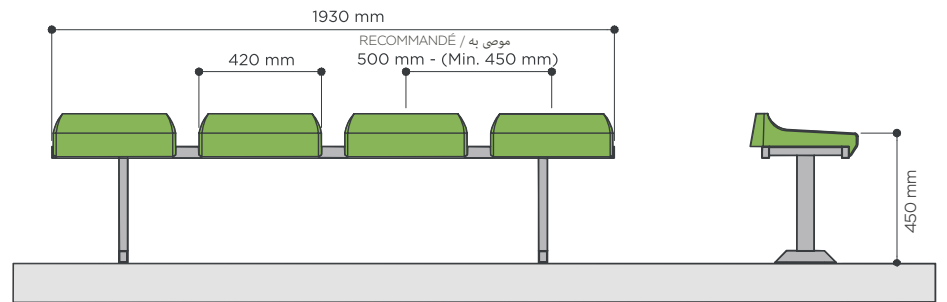
Siège individuel sans dossier, pour des gradins standards et tribunes métalliques (télescopiques ou démontables).

مقعد فردي بدون ظهر، لمدرجات تقليدية و حديدية (تلسكوبية أو تركيبية)

SUR GRADIN مباشرة على أرضية المدرج



SUR POUTRE MÉTALLIQUE فوق دعم طويل حديدي





ACCESSOIRES
إكسسوارات

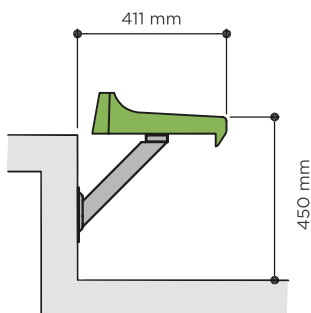
Numérotation
الترقيم



FIXATION
نقط التثبيت

Un point d'ancrage central
نقطة واحدة للتثبيت بالمركز

SUR CONSOLE
على جبهة المدرج



SUR PIED GRADIN
على قدم المدرج

