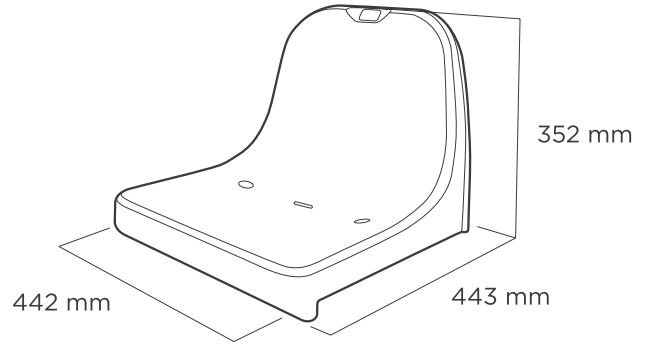


# A3

## SIÈGE INDIVIDUEL AVEC DOUBLE DOSSIER

مقعد فردي بظهر

### DIMENSIONS الأبعاد

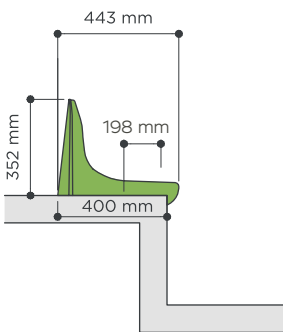


### INFORMATION معلومات

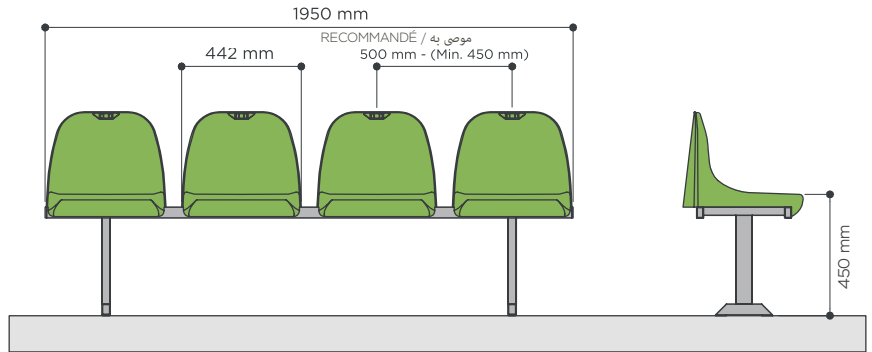
Siège avec double dossier avec une hauteur supérieure à 35 cm, conforme aux recommandations de l'UEFA/FIFA, pour tous types de gradins, spécialement recommandé en zones d'utilisation intensive. Dossier ergonomique avec un soutien lombaire.

مقعد بظهر مزدوج بارتفاع 35 سم، وفقا لتوصيات الاتحاد الاوروبي لكرة القدم و الفيفا، للتثبيت على جميع أنواع المدرجات، و خاصة في مناطق الاستعمال العنيف. ظهر مريح مع بروز في المنطقة الفقرية.

### SUR GRADIN مباشرة على أرضية المدرج



### SUR POUTRE MÉTALLIQUE فوق دعم طويل حديدي





ACCESSOIRES  
إكسسوارات

Numérotation  
الترقيم

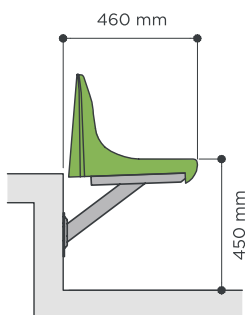
Accoudoirs  
مسند الذراع



FIXATION  
نقط التثبيت

2 points d'ancrage laterales  
نقطتان للتثبيت بالجوانب

SUR CONSOLE  
على جبهة المدرج



SUR PIED GRADIN  
على قدم المدرج

