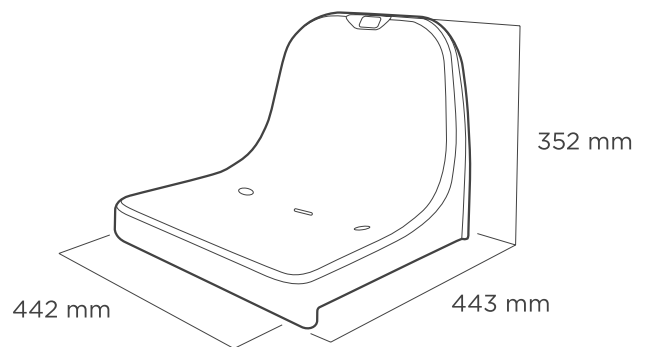


A3

ASIENTO CON DOBLE RESPALDO

DOBLE-WALL BACKREST
SHELL SEAT

DIMENSIONES DIMENSIONS

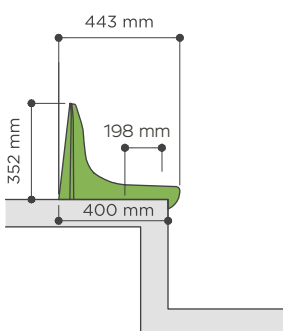


INFORMACIÓN INFORMATION

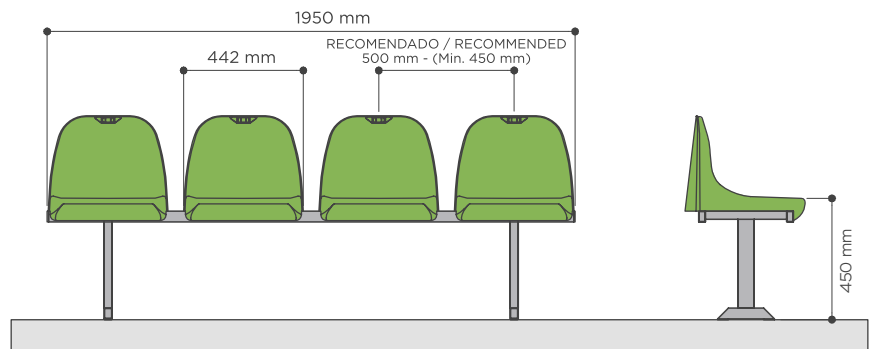
Con doble respaldo y altura superior a 35 cm, según recomendaciones de la UEFA /FIFA, para instalar en cualquier tipo de grada, especialmente en zonas de uso muy agresivo. Respaldo ergonómico con zona lumbar pronunciada.

With double-wall backrest and 35 cm of backrest height, according with UEFA/FIFA recommendations, for any kind of grandstand, specially for servere public use areas. Ergonomic backrest with lumbar space.

SOBRE GRADA DIRECTLY ON STEP



SOBRE BANCO METÁLICO ON METALLIC BENCH





COMPLEMENTOS
COMPLEMENTS

Numeración
Numbering

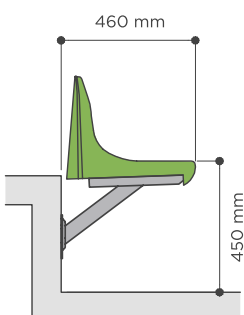
Apoyabrazos
Armrest



PUNTOS DE ANCLAJE
ANCHORING POINTS

2 puntos de anclaje laterales
2 lateral anchoring points

SOBRE FRENTE DE GRADA
RISER MOUNTED



SOBRE PIE DE GRADA
FLOOR MOUNTED

