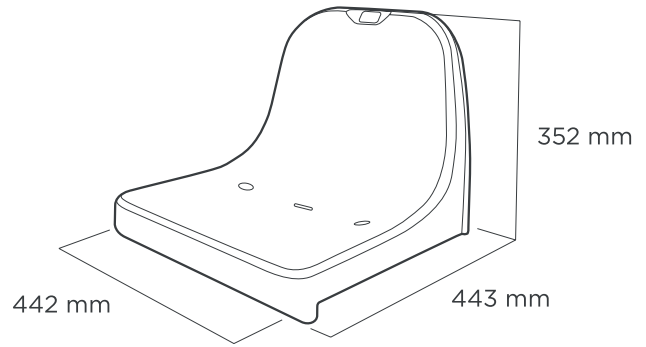


A3

SIÈGE INDIVIDUEL AVEC DOUBLE DOSSIER

مقعد فردي بظهر

DIMENSIONS الأبعاد



INFORMATION

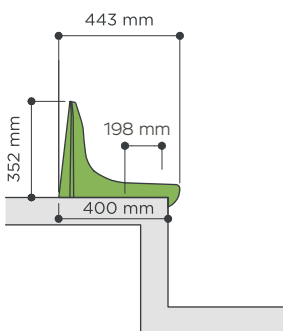
معلومات

Siège avec double dossier avec une hauteur supérieure à 35 cm, conforme aux recommandations de l'UEFA/FIFA, pour tous types de gradins, spécialement recommandé en zones d'utilisation intensive. Dossier ergonomique avec un soutien lombaire.

مقعد بظهر مزدوج بارتفاع 35 سم، وفقا لتوصيات الاتحاد الاوروبي لكرة القدم و الفيفا، للتثبيت على جميع أنواع المدرجات، و خاصة في مناطق الاستعمال العنيف. ظهر مريح مع بروز في المنطقة الفقرية.

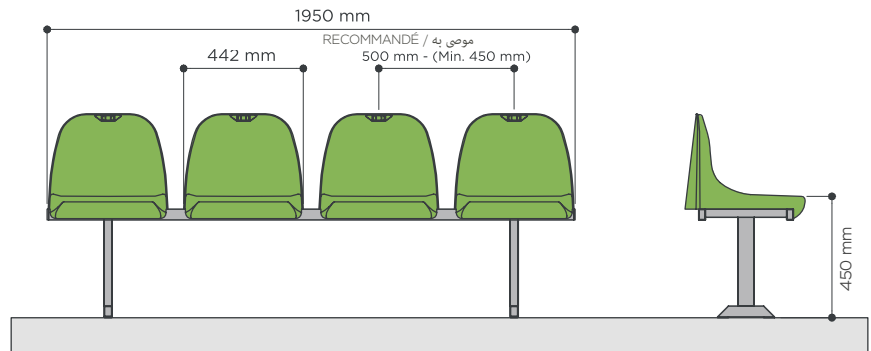
SUR GRADIN

مباشرة على أرضية المدرج



SUR POUTRE MÉTALLIQUE

فوق دعم طويل حديدي





ACCESSOIRES
إكسسوارات

Numérotation
الترقيم

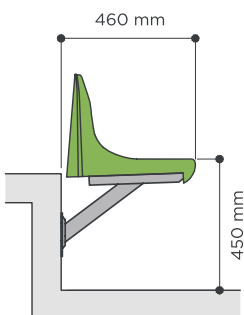
Accoudoirs
مسند الذراع



FIXATION
نقط التثبيت

2 points d'ancrage laterales
نقطتان للتثبيت بالجوانب

SUR CONSOLE
على جبهة المدرج



SUR PIED GRADIN
على قدم المدرج

