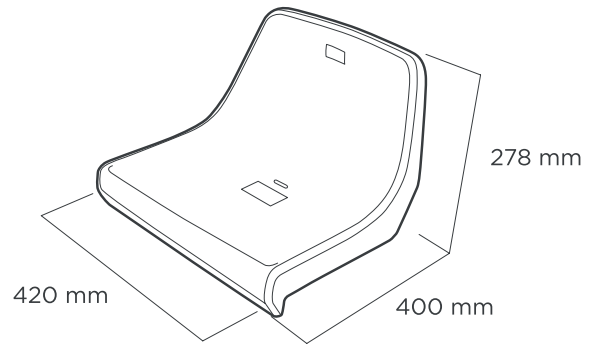


CR2

SIÈGE INDIVIDUEL AVEC DOSSIER

مقعد فردي بظهر

DIMENSIONS الأبعاد



INFORMATION

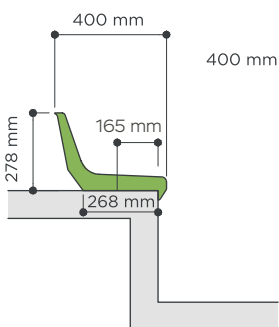
معلومات

Siège avec dossier bas, pour installer sur des gradins étroits ou des centres sportifs polyvalents. Compatible sur gradins standards et tribunes métalliques (télescopiques ou démontables).

مقعد بظهر متوسط، للتركيب على مدرجات ذات أرضية ضيقة، أو في المراكز الرياضية المتعددة الاستعمالات، يتوافق مع التركيب في مدرجات تلسكوبية أو تركيبية.

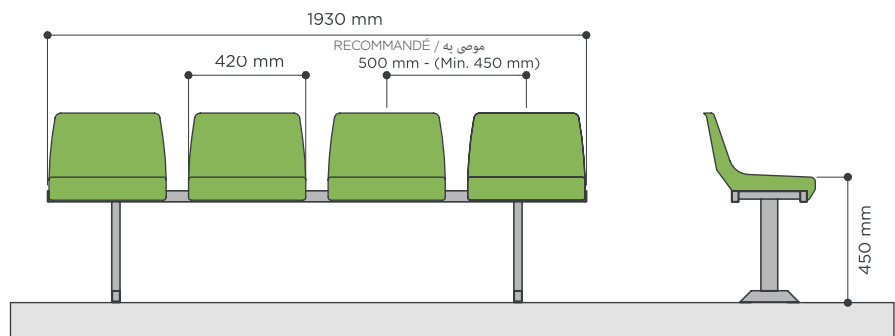
SUR GRADIN

مباشرة على أرضية المدرج



SUR POUTRE MÉTALLIQUE

فوق دعم طويل حديدي





ACCESSOIRES
إكسسوارات

Numérotation
الترقيم

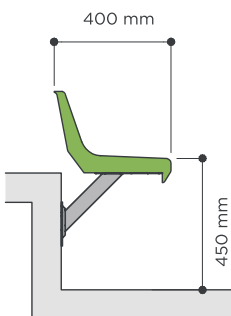
Accoudoirs
مسند الذراع



FIXATION
نقط التثبيت

Un point d'ancrage central
نقطة واحدة للتثبيت بالمركز

SUR CONSOLE
على جبهة المدرج



SUR PIED GRADIN
على قدم المدرج

