

A photograph of a row of blue stadium seats, viewed from the back. The seats are arranged in a perspective that recedes into the distance. The background is a plain, light color.

daplast

SEATING IS OUR GAME

Sittem

Sièges Rabattables

Sitem

Sièges Rabattables

DESCRIPTION GÉNÉRALE

Siège rabattable Sitem pour tribunes grand public et espaces VIP, recommandé pour les installations sportives de haut niveau en raison de son design et de son confort.

Grâce à ses lignes de design équilibrées, le siège Sitem garantit confort et liberté de mouvement. Ses dimensions optimisent par ailleurs l'espace personnel de chaque spectateur.

Le siège rabattable Sitem et ses accessoires sont fixés sur une poutre qui permet une très large gamme de configurations (selon l'espace disponible dans la rangée). Les différentes finitions du siège et de ses accessoires augmentent la capacité de personnalisation de la tribune.

Niveau d'utilisation réglementaire 4
UNE-EN13200

Recommandé pour:

Stades de football
Arènes et Palais des Sports
Auditoriums et espaces de loisirs.



INSTITUTO DE
BIOMECÁNICA
DE VALENCIA



FIBA
APPROVED
EQUIPMENT



DESCRIPTION TECHNIQUE

Les coques d'assise et de dossier sont réalisées par soufflage en polypropylène copolymère et additifs stabilisants aux radiations UV. Les pièces permettant de rabattre l'assise sont injectées en polyamide renforcé avec fibre de verre. Le siège se rabat grâce à l'action de deux ressorts. Résistance mécanique du siège selon la norme la UNE-EN 12727. Protection contre la radiation UV selon la norme UNE-EN 13200-4. Ignifuge sur demande.

VERSION PREMIUM: Assise et dossier rembourrés.

VERSION SUITE: Assise et dossier complètement rembourrés, augmentant ainsi le confort du spectateur. Recommandé pour les installations sportives de haut niveau en raison de son design et de son confort. Assise et dossier composés d'un cadre en acier de qualité S-235-JR et S-275-JR, sur-injecté de mousse de polyuréthane et recouvert de similicuir résistant aux intempéries, apte aussi bien en intérieur qu'en extérieur.

SUPPORTS

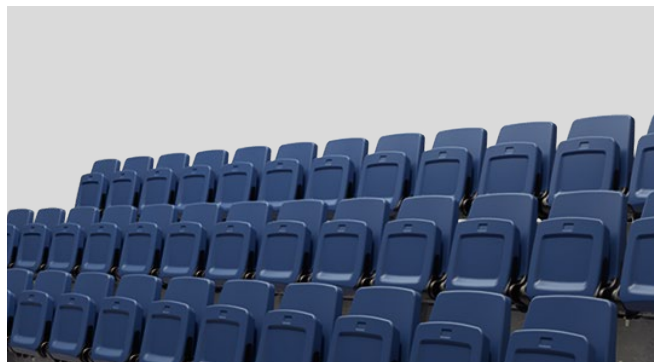
Système polyvalent de fixation à la tribune qui s'adapte à toute configuration, disponible aussi bien au sol qu'en contre-marche grâce à trois points d'ancrage, afin de former des poutres de 4 places maximum. Les supports et les poutres sont en acier (dimensions de la section de la poutre: 60 x 40 mm).



420 BASIC
Sièges Rabattables Sitem



Siège et dossier moulés par soufflage.



440 BASIC
Sièges Rabattables Sitem



Siège et dossier moulés par soufflage.



440 PREMIUM
Sièges Rabattables Sitem



Assise et dossier moulés par soufflage, avec rembourrage fixé à l'assise et au dossier.

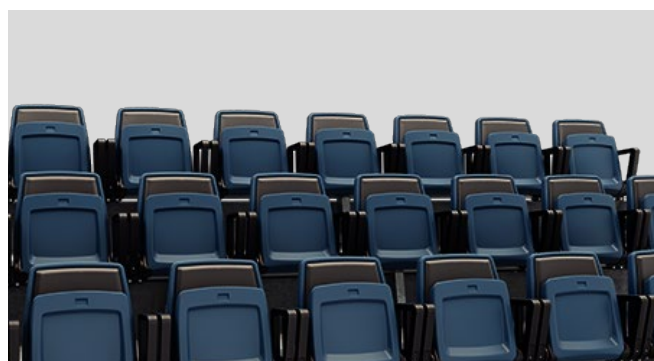


480 BASIC
Sièges Rabattables Sitem



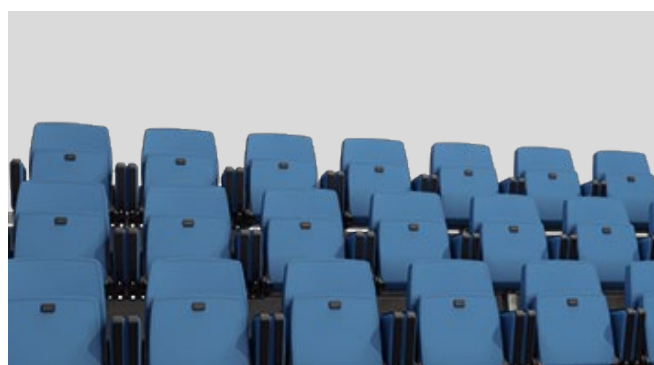
Siège et dossier moulés par soufflage.

480 PREMIUM
Sièges Rabattables Sitem



Assise et dossier moulés par soufflage, avec rembourrage fixé à l'assise et au dossier.

480 SUITE
Sièges Rabattables Sitem



Assise et dossier composés d'un cadre en acier sur-injecté de mousse de polyuréthane et recouvert de similicuir.

FINITION SUPPORTS

Finitions testées lors de tests de corrosion en chambre à brouillard salin pendant 500 heures sans oxydation du métal de base.



Galvanisé à chaud. Épaisseur 55-70 µm suivant les normes UNE-EN 1179 et UNE-EN ISO 1461 (Tableau 2).



Cataphorèse et peinture poudre polyester. Épaisseur 60-80 µm RAL 9005.

COULEURS ET FINITIONS

COQUES SIÈGE ET DOSSIER

Nous étudions la fabrication de toute demande de couleur de la gamme RAL qui est techniquement réalisable selon le projet.



SUPPORT STRUCTURE

1150
RAL 9005



ACCESSOIRES

NUMÉROTATION

Disponible numérotation de siège et de rangée en PVC et aluminium. Numérotation adhésive ou avec rivets. Dimensions 24x44 mm.



PORTE-GOBELETS

Fixation à l'accoudoir. Dimensions d'ensemble de 100x110x90 mm, avec battier Ø75 mm. Fabriqué en polypropylène.



ACCOUDOIRS FIXES

Fixation à la poutre de support. Dimensions 360x250x60 mm. Fabriqué en polyamide renforcée à 30% de fibre de verre. Résistance mécanique selon la norme UNE-EN 12727.



ACCOUDOIRS RABATTABLES

Recommandé pour les tribunes télescopiques. Dimensions d'ensemble de 400x266x45 mm. La structure de l'accoudoir est en polyamide renforcé à 30% de fibre de verre, avec une couche supérieure en polypropylène copolymère. L'accoudoir est monté sur un support en acier et fixé à la poutre. Résistance mécanique selon la norme UNE-EN 12727.



ACCESSOIRES POUR VERSIONS PREMIUM ET SUITE

REVÊTEMENT TISSU

Large gamme de couleurs, disponibles aussi bien pour l'intérieur que pour l'extérieur selon le projet.



NUMÉROTATION

Numérotation Sitem Suite en PVC et aluminium adhésive.



ACCOUDOIR FIXE REMBOURRÉ

Revêtement tissu latéral disponible selon projet, pour intérieur ou extérieur.



PANNEAU ABSORBANT ACOUSTIQUE (DISPONIBLE POUR SITTEM 440)

Panneau destiné à améliorer l'absorption acoustique du siège, composé d'un matériau insonorisant et recouvert d'un cache en polypropylène fabriqué par injection. Fixé au siège au moyen de 4 vis. Mesure de l'absorption acoustique selon la norme UNE-EN ISO 354:2004.



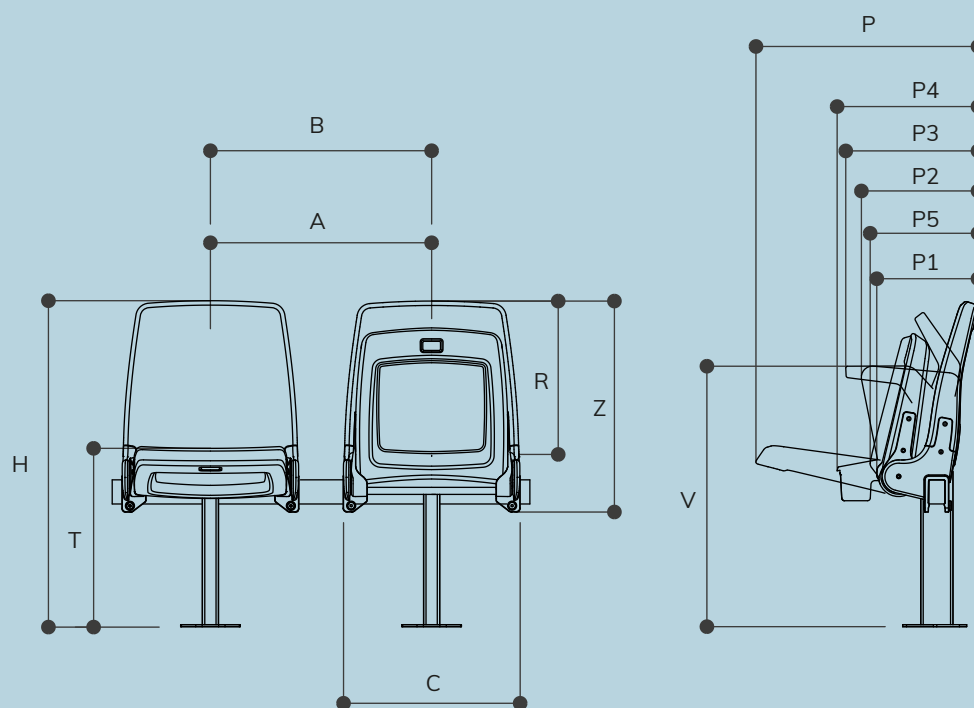
420 BASIC

Sièges Rabattables Sittem

DIMENSIONS SIÈGES ET ACCESSOIRES

Dimensions (mm) Variation (+/- 5 mm)	Siège	Accoudoir Partagé				Deux Accoudoirs			
		Fixe / rembourré	Fixe / rembourré avec Porte-gobelet	Rabattable *	Rabattable avec Porte-gobelet *	Fixe / rembourré	Fixe / rembourré avec Porte-gobelet	Rabattable *	Rabattable avec Porte-gobelet *
Distance entre axes min. (A)	420	480		460	500	530		500	550
Largeur min. du siège (C)		500		500		560		530	560
Distance entre axes recommandée (B)	450	500		500		560		530	560
Profondeur avec siège fermé (P1, P2, P3 y P4)	P1 (245)	P2 (295)	P4 (352)	P3 (324)		P2 (295)	P4 (352)	P3 (324)	
Profondeur avec siège ouvert (P)	525								
Hauteur du siège (Z)	535								
Hauteur du dossier (R)	435								
Hauteur de l'assise jusqu'au sol (T)	450								
Hauteur de l'accoudoir baissé jusqu'au sol (V)	654								
Hauteur du dossier jusqu'au sol (H)	812								

(*) Accoudoir rabattable fermé.



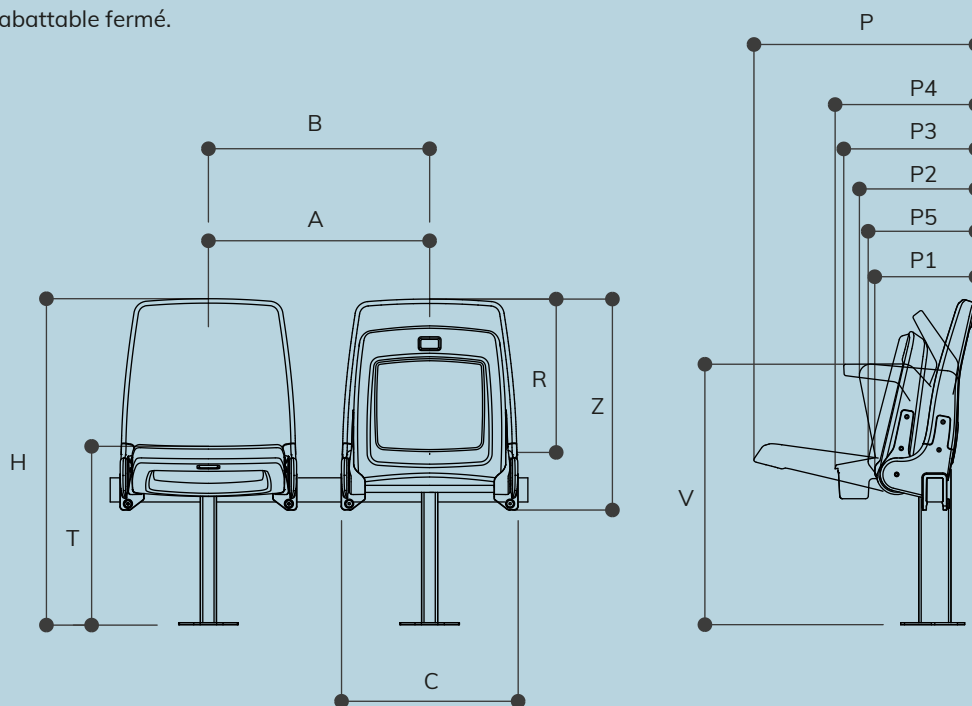
440 BASIC & PREMIUM

Sièges Rabattables Sitem

DIMENSIONS SIÈGES ET ACCESSOIRES

Dimensions (mm) Variation (+/- 5 mm)	Siège	Accoudoir Partagé				Deux Accoudoirs			
		Fixe / rembourré	Fixe / rembourré avec Porte-gobelet	Rabattable *	Rabattable avec Porte-gobelet *	Fixe / rembourré	Fixe / rembourré avec Porte-gobelet	Rabattable *	Rabattable avec Porte-gobelet *
Distance entre axes min. (A)	440	500		480	520	550		520	570
Largeur min. du siège (C)		520		500	550	580		550	600
Distance entre axes recommandée (B)	450	520		500	550	580		550	600
Profondeur avec siège fermé (P1, P2, P3 y P4)	P1 (245)	P2 (290)	P4 (350)	P1 (250)		P3 (290)	P5 (350)	P3 (290)	
Profondeur avec siège ouvert (P)	550								
Hauteur du siège (Z)	525								
Hauteur du dossier (R)	435								
Hauteur de l'assise jusqu'au sol (T)	450								
Hauteur de l'accoudoir baissé jusqu'au sol (V)	654								
Hauteur du dossier jusqu'au sol (H)	812								
Profondeur avec panneau acoustique (P5)	270								

(*) Accoudoir rabattable fermé.



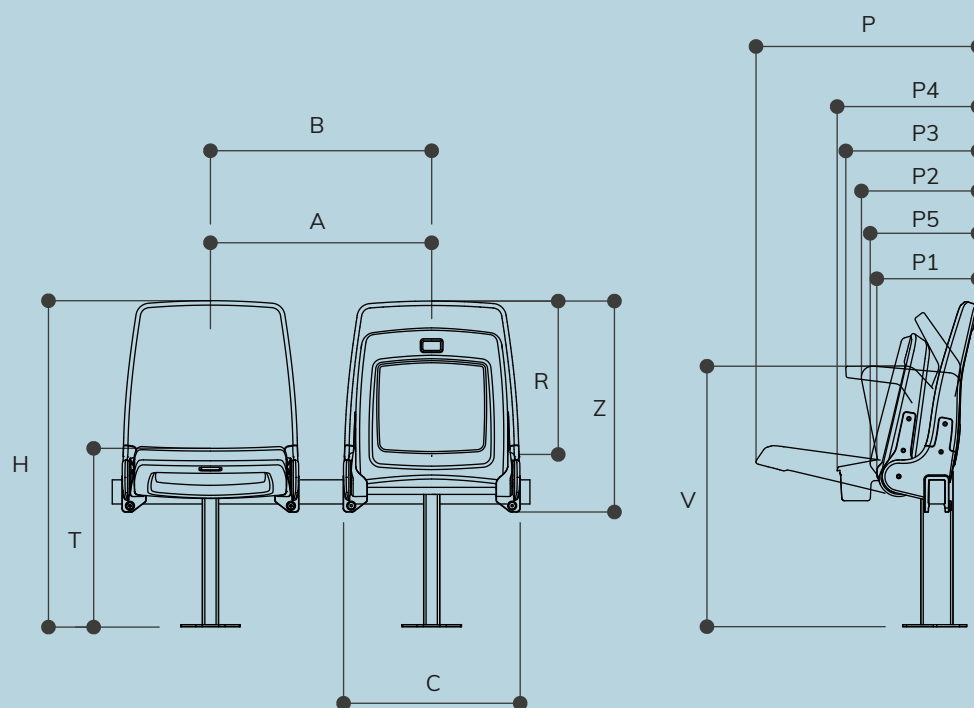
480 BASIC & PREMIUM

Sièges Rabattables Sitem

DIMENSIONS SIÈGES ET ACCESSOIRES

Dimensions (mm) Variation (+/- 5 mm)	Siège	Accoudoir Partagé				Deux Accoudoirs			
		Fixe / rembourré	Fixe / rembourré avec Porte-gobelet	Rabattable *	Rabattable avec Porte-gobelet *	Fixe / rembourré	Fixe / rembourré avec Porte-gobelet	Rabattable *	Rabattable avec Porte-gobelet *
Distance entre axes min. (A)	480	535		520	560	590		560	600
Largeur min. du siège (C)		550		550	600	620		580	620
Distance entre axes recommandée (B)	500	550		550	600	620		580	620
Profondeur avec siège fermé (P1, P2, P3 y P4)	P1 (265)	P2 (315)	P4 (368)	P3 (348)		P2 (315)	P4 (368)	P3 (348)	
Profondeur avec siège ouvert (P)	580								
Hauteur du siège (Z)	575								
Hauteur du dossier (R)	480								
Hauteur de l'assise jusqu'au sol (T)	450								
Hauteur de l'accoudoir baissé jusqu'au sol (V)	645								
Hauteur du dossier jusqu'au sol (H)	850								

(*) Accoudoir rabattable fermé.



480 SUITE

Sièges Rabattables Sittem

DIMENSIONS SIÈGES ET ACCESSOIRES

Dimensions (mm) Variation (+/- 5 mm)	Siège	Accoudoir Partagé				Deux Accoudoirs			
		Fixe / rembourré	Fixe / rembourré avec Porte-gobelet	Rabattable *	Rabattable avec Porte-gobelet *	Fixe / rembourré	Fixe / rembourré avec Porte-gobelet	Rabattable *	Rabattable avec Porte-gobelet *
Distance entre axes min. (A)	480	535		520	560	590		560	600
Largeur min. du siège (C)		550		550	600	620		580	620
Distance entre axes recommandée (B)	500	550		550	600	620		580	620
Profondeur avec siège fermé (P1, P2, P3 y P4)	P1 (265)	P2 (310)	P4 (362)	P3 (340)		P2 (310)	P4 (362)	P3 (340)	
Profondeur avec siège ouvert (P)	570								
Hauteur du siège (Z)	600								
Hauteur du dossier (R)	515								
Hauteur de l'assise jusqu'au sol (T)	450								
Hauteur de l'accoudoir baissé jusqu'au sol (V)	654								
Hauteur du dossier jusqu'au sol (H)	880								

(*) Accoudoir rabattable fermé.

