



daplast

SEATING IS OUR GAME

Sittem Klappsitze

Sitem

Klappsitze

PRODUKTBESCHREIBUNG

Klappsitz für öffentliche Tribünen und VIP-Bereiche, der aufgrund seines Designs und Komforts für Sportstätten der gehobenen Kategorie empfohlen wird.

Sitem zeichnet sich aus durch eine ausgewogene Linienführung sowie Komfort und Bewegungsfreiheit, da seine Abmessungen den persönlichen Raum jedes Zuschauers optimieren.

Der Sitz und sein Zubehör werden auf einer Schiene befestigt, die eine Vielzahl von Konfigurationen ermöglicht (in Abhängigkeit vom Platzangebot in der Sitzreihe). Die verschiedenen Ausführungsoptionen des Sitzes und seines Zubehörs erweitern die Möglichkeiten der kundenspezifischen Anpassung der Tribüne.

Nutzungsgrad 4 gemäß
UNE-EN13200

Empfohlen für:
Fußballstadien
Wettkampfarenen und
Sportpaläste Konzertsäle
und Veranstaltungsorte



INSTITUTO DE
BIOMECAÁNICA
DE VALENCIA



FIBA
APPROVED
EQUIPMENT



TECHNISCHE BESCHREIBUNG

Im Blasformverfahren hergestellte Sitz- und Rückenschale aus Polypropylen-Copolymer mit UVstabilisierenden Additiven. Im Spritzgussverfahren hergestellte Klappstruktur aus glasfaserverstärktem Polyamid. Klappbewegung dank der Wirkung von zwei Federn. Mechanische Beständigkeit des Sitzes gemäß UNE-EN 12727. Schutz gegen UV-Licht gemäß UNE-EN 13200-4. Flammhemmung auf Anfrage.

PREMIUM-VERSION: Mit Polsterung an Rückenlehne und Sitzfläche.

SUITE-VERSION: Vollständig gepolstertes Sitz- und Rückenschale für erhöhten Zuschauerkomfort. Empfohlen für Vorzugsplätze und VIP-Bereiche in Sporteinrichtungen der gehobenen Kategorie. Sitz- und Rückenschale aus einem Stahlrahmen der Qualität S-235-JR und S-275-JR mit Polyurethanschaumbeschichtung und Kunstlederbezügen für Innen- und Außenbereiche.

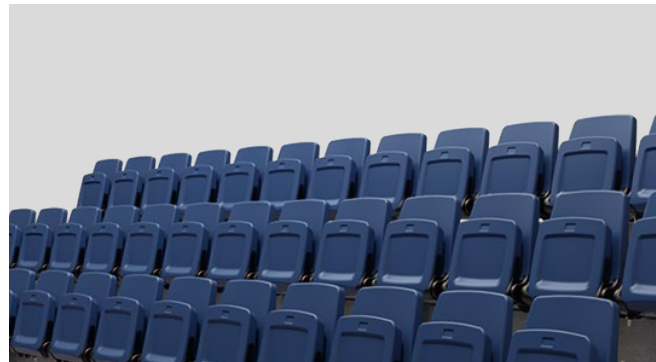
STÜTZEN

Mehrwecksystem zur Befestigung an der Tribüne mit Möglichkeit zur Anpassung an jede Geometrie. Verankerung sowohl an der Vorderseite als auch an der Trittsfläche der Tribüne mithilfe von 3 Verankerungspunkten für Bänke mit bis zu 4 Sitzplätzen. Sowohl die Stützen als auch die Schienen mit einem Querschnitt von 60x40 mm bestehen aus Stahl.



420 BASIC

Sittem-Klappsitze



Sitz und Rückenlehne im Blasformverfahren hergestellt.

440 BASIC

Sittem-Klappsitze



Sitz und Rückenlehne im Blasformverfahren hergestellt.

440 PREMIUM

Sittem-Klappsitze



Sitzfläche und Rückenlehne geblasen mit Polsterung an Rückenlehne und Sitzfläche.

480 BASIC

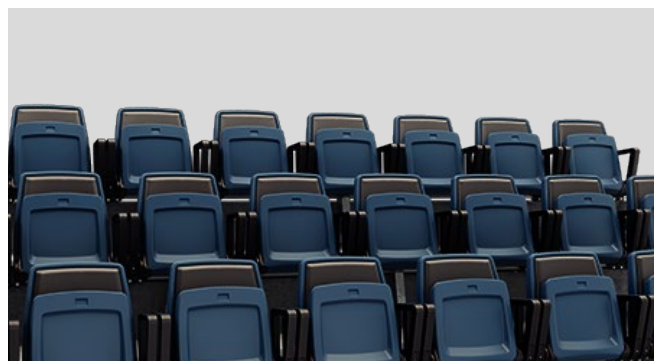
Sittem-Klappsitze



Sitz und Rückenlehne im Blasformverfahren hergestellt.

480 PREMIUM

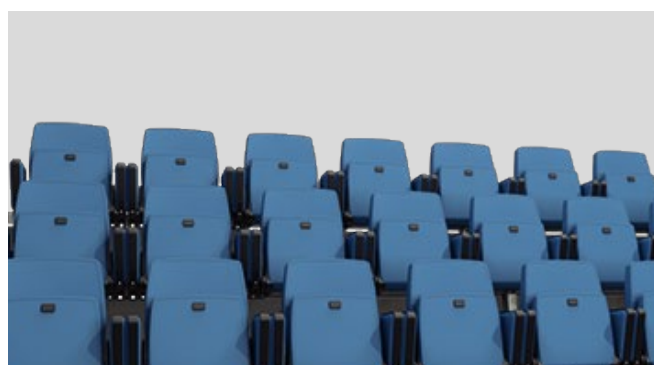
Sittem-Klappsitze



Sitzfläche und Rückenlehne geblasen mit Polsterung an Rückenlehne und Sitzfläche.

480 SUITE

Sittem-Klappsitze



Sitz- und Rückenblöcke aus Metallrahmen, mit Polyurethanschaum überzogen, komplett gepolstert.

OBERFLÄCHE DER STÜTZEN

Beim Test der Oberflächen mittels Salzsprühnebelprüfung für 500 Stunden kam es nicht zur Oxidation des Grundmetalls.



Feuerverzinkt. Schichtdicke von 55-70 µm gemäß UNE-EN 1179 und UNE-EN ISO 1461 (Tabelle 2).



Kataphorese und Polyester-Pulverbeschichtung. Schichtdicke 60- 80 µm. RAL 9005.

FARBEN UND AUSFÜHRUNG

SITZ- UND RÜCKENSCHALEN

Wir prüfen projektspezifisch die technische machbarkeit der herstellung in jeder RAL-farbe.



STÜTZSTRUKTUR

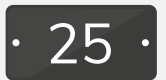
1150
RAL 9005



ZUBEHÖR

NUMMERIERUNG

Es sind PVC- und Aluminiumschilder für die Reihen- und Sitznummerierung erhältlich. Befestigung mit Klebstoff oder Nieten. Größe 24x44 mm.



BECHERHALTER

Befestigung an der Armlehne. Gesamtgröße von 100x110x90 mm mit einem Innendurchmesser von Ø75 mm. Aus Polypropylen.

FESTE ARMLEHNE

Befestigung an der Schiene. Gesamtgröße 360x250x60 mm. Aus verstärktem Polyamid (30% Glasfaser), Gewicht 720 Gramm. Mechanische Beständigkeit gemäß UNE-EN 12727.



KLAPPBARE ARMLEHNE

Verwendung für Teleskoptribünen. Gesamtgröße 400x266x45 mm. Armlehnenkörper aus verstärktem Polyamid (30 % Glasfaser) mit einer Abdeckung aus Polypropylen- Copolymer. Die Armlehne wird auf einem Stahlrahmen montiert, der an der Schiene befestigt ist. Die Baugruppe wiegt 1,3 kg. Mechanische Beständigkeit gemäß UNE-EN 12727.



OPTIONALER ZUBEHÖR UND AUSFÜHRUNGEN FÜR PREMIUM- UND SUITE-VERSIONEN

POLSTERUNG

Breite Palette an projektspezifischen Farben für Innen- und/oder Außenbereiche.



NUMMERIERUNG

Es sind PVC- und Aluminiumschilder für die Sitznummerierung erhältlich. Befestigung mit Klebstoff. Größe 24x44 mm.



FESTE GEPOLSTERTE ARMLEHNE

Seitliche Polsterung je nach Projekt für Innen- oder Außenbereiche.



SCHALLDÄMPFENDE ABDECKUNG (VERFÜGBAR FÜR SITTEM 440)

Im Spritzgussverfahren hergestellte Polypropylen-Abdeckung zur Verbesserung der Schalldämpfungseigenschaften des Sitzes. Befestigung mit 4 Schrauben an der Sitzunterseite über einer Platte aus schalldämpfendem Material. Messung der Schalldämpfung gemäß UNE-EN ISO 354:2004.



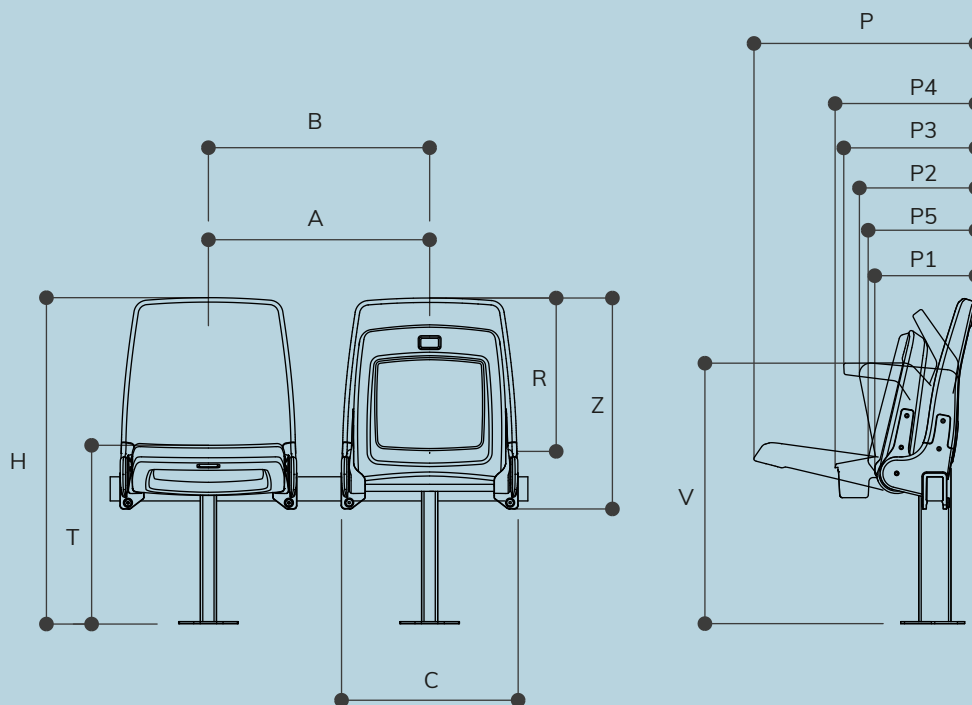
420 BASIC

Sittem-Klappsitze

SITZGRÖSSEN UND -ZUBEHÖR

Abmessungen (mm) Abweichung (+/- 5 mm)	Sitz	Gemeinsame Armlehne				Apoyabrazos Doble			
		Fest und fest mit Polsterung	Fest und fest mit Polsterung mit Becherhalter	Klappbar *	Klappbar mit Becherhalter *	Fest und fest mit Polsterung	Fest und fest mit Polsterung mit Becherhalter	Klappbar *	Klappbar mit Becherhalter *
Mindestabstand zwischen Achsen (A)	420	480		460	500	530		500	550
Mindestsitzbreite (C)		500		500		560		530	560
Empfohlener Abstand zwischen Achsen (B)	450	500		500		560		530	560
Tiefe bei zugeklapptem Sitz (P1, P2, P3 und P4)	P1 (245)	P2 (295)	P4 (352)	P3 (324)		P2 (295)	P4 (352)	P3 (324)	
Tiefe bei aufgeklapptem Sitz (P)	525								
Höhe des Sitzes (Z)	535								
Höhe der Rückenlehne (R)	435								
Höhe des aufgeklappten Sitzes zum Boden (T)	450								
Höhe der aufgeklappten Armlehne zum Boden (V)	654								
Höhe der Rückenlehne zum Boden (H)	815								

(*) Heruntergeklappte Armlehne.



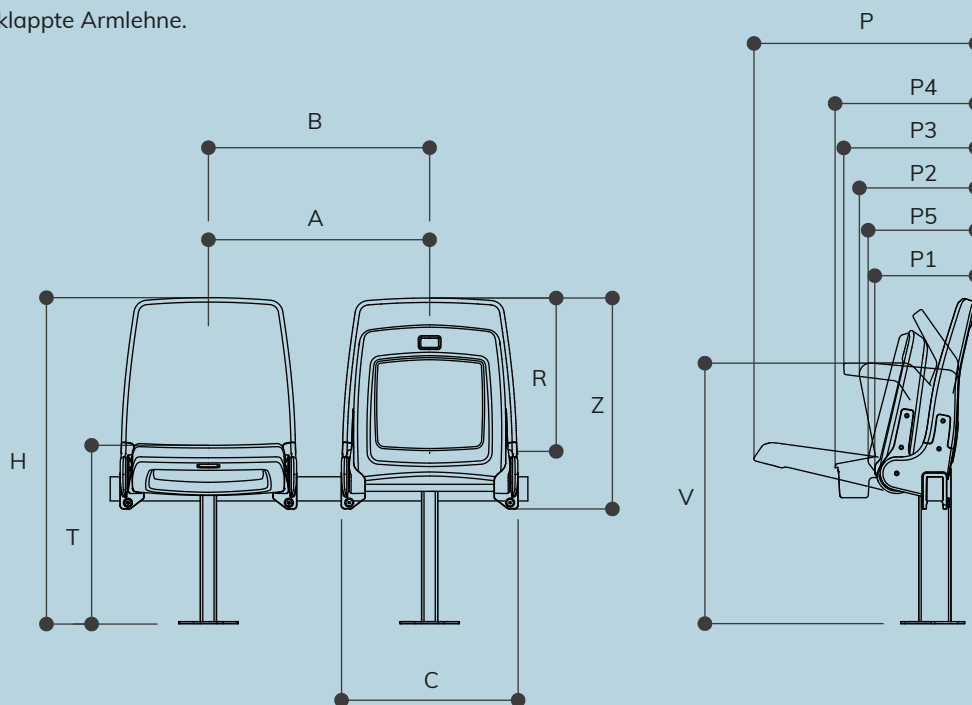
440 BASIC & PREMIUM

Sitem-Klappsitze

SITZGRÖSSEN UND -ZUBEHÖR

Abmessungen (mm) Abweichung (+/- 5 mm)	Sitz	Gemeinsame Armlehne				Apoyabrazos Doble			
		Fest und fest mit Polsterung	Fest und fest mit Polsterung mit Becherhalter	Klappbar *	Klappbar mit Becherhalter *	Fest und fest mit Polsterung	Fest und fest mit Polsterung mit Becherhalter	Klappbar *	Klappbar mit Becherhalter *
Mindestabstand zwischen Achsen (A)	440	500		480	520	550		520	570
Mindestsitzbreite (C)		520		500	550	580		550	600
Empfohlener Abstand zwischen Achsen (B)	450	520		500	550	580		550	600
Tiefe bei zugeklapptem Sitz (P1, P2, P3 und P4)	P1 (245)	P2 (290)	P4 (350)	P1 (250)		P3 (290)	P5 (350)	P3 (290)	
Tiefe bei aufgeklapptem Sitz (P)	550								
Höhe des Sitzes (Z)	525								
Höhe der Rückenlehne (R)	435								
Höhe des aufgeklappten Sitzes zum Boden (T)	450								
Höhe der aufgeklappten Armlehne zum Boden (V)	654								
Höhe der Rückenlehne zum Boden (H)	815								
Sitztiefe mit schalldämpfender Abdeckung (P5)	270								

(*) Heruntergeklappte Armlehne.



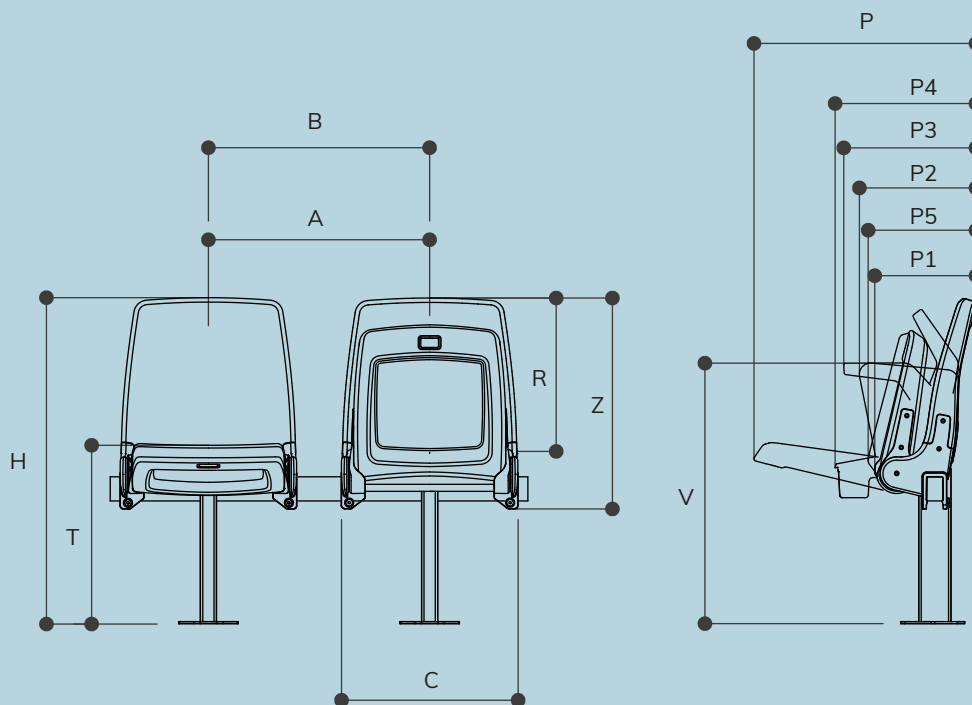
480 BASIC & PREMIUM

Sitem-Klappsitze

SITZGRÖSSEN UND -ZUBEHÖR

Abmessungen (mm) Abweichung (+/- 5 mm)	Sitz	Gemeinsame Armlehne				Apoyabrazos Doble			
		Fest und fest mit Polsterung	Fest und fest mit Polsterung mit Becherhalter	Klappbar *	Klappbar mit Becherhalter *	Fest und fest mit Polsterung	Fest und fest mit Polsterung mit Becherhalter	Klappbar *	Klappbar mit Becherhalter *
Mindestabstand zwischen Achsen (A)	480	535		520	560	590		560	600
Mindestsitzbreite (C)		550		550	600	620		580	620
Empfohlener Abstand zwischen Achsen (B)	500	550		550	600	620		580	620
Tiefe bei zugeklapptem Sitz (P1, P2, P3 und P4)	P1 (265)	P2 (315)	P4 (368)	P3 (348)		P2 (315)	P4 (368)	P3 (348)	
Tiefe bei aufgeklapptem Sitz (P)	580								
Höhe des Sitzes (Z)	575								
Höhe der Rückenlehne (R)	480								
Höhe des aufgeklappten Sitzes zum Boden (T)	450								
Höhe der aufgeklappten Armlehne zum Boden (V)	645								
Höhe der Rückenlehne zum Boden (H)	850								

(*) Heruntergeklappte Armlehne.



480 SUITE

Sittem-Klappsitze

SITZGRÖSSEN UND -ZUBEHÖR

Abmessungen (mm) Abweichung (+/- 5 mm)	Sitz	Gemeinsame Armlehne				Apoyabrazos Doble			
		Fest und fest mit Polsterung	Fest und fest mit Polsterung mit Becherhalter	Klappbar *	Klappbar mit Becherhalter *	Fest und fest mit Polsterung	Fest und fest mit Polsterung mit Becherhalter	Klappbar *	Klappbar mit Becherhalter *
Mindestabstand zwischen Achsen (A)	480	535		520	560	590		560	600
Mindestsitzbreite (C)		550		550	600	620		580	620
Empfohlener Abstand zwischen Achsen (B)	500	550		550	600	620		580	620
Tiefe bei zugeklapptem Sitz (P1, P2, P3 und P4)	P1 (260)	P2 (310)	P4 (362)	P3 (340)		P2 (310)	P4 (362)	P3 (340)	
Tiefe bei aufgeklapptem Sitz (P)	570								
Höhe des Sitzes (Z)	600								
Höhe der Rückenlehne (R)	515								
Höhe des aufgeklappten Sitzes zum Boden (T)	450								
Höhe der aufgeklappten Armlehne zum Boden (V)	654								
Höhe der Rückenlehne zum Boden (H)	880								

(*) Heruntergeklappte Armlehne.

