

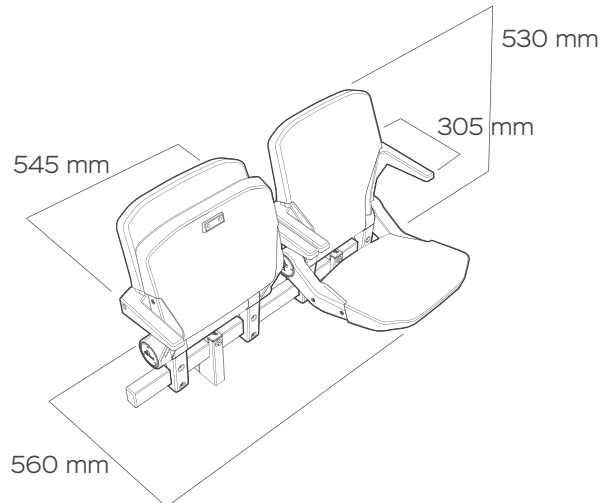
## Suite

### ASIENTO ABATIBLE TIP-UP SEAT

**Avatar**



#### DIMENSIONES DIMENSIONS



#### INFORMACIÓN INFORMATION

Asiento abatible Avatar, versión Suite, tipo butaca. Recomendado para zonas de preferencia en estadios de primera categoría o para destacar zonas VIP en recintos deportivos.

De formato compacto, el asiento cerrado solo ocupa 215 mm del pasillo existente facilitando el tránsito de los espectadores por la grada. (305 mm con apoyabrazos incluido).

Asiento y respaldo están formados por un chasis interno de acero recubierto con espuma inyectada de poliuretano con densidad mínima de 50 kg/m<sup>3</sup>. El conjunto se tapiza con fundas de polipiel de alta resistencia a los agentes atmosféricos. Las dimensiones del respaldo son mayores para mejorar la confortabilidad del espectador.

- Brazos integrados en el respaldo: inyectados en poliamida de alta resistencia con fibra de vidrio, mejorar el confort del espectador sin que resulte una barrera física una vez plegado el asiento.
- Apoyabrazos metálicos fijados en el rail.
- Posavasos: se fija sobre el rail y es independiente del asiento. (En poliamida + fibra de vidrio).
- Numeración antivandálica

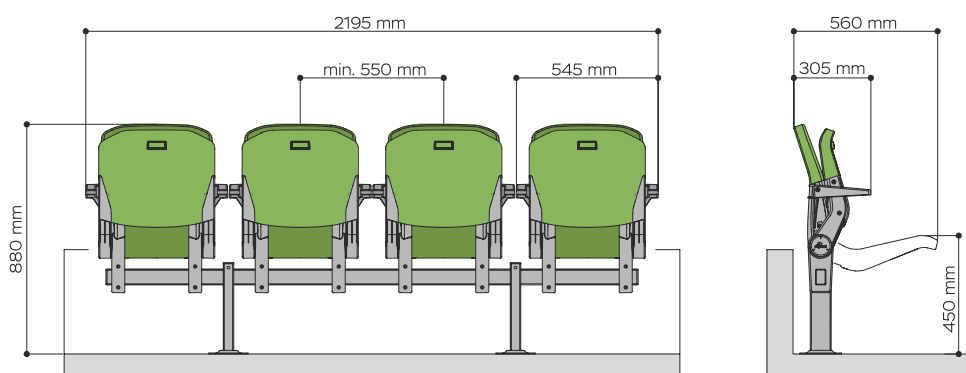
Modern Tip-Up seat AVATAR model completely upholstered. Recommended for preferences areas in first class stadiums or to upgrade a VIP area in sports venues.

Avatar Suite optimizes the space between rows - when it is folded, it only occupies 215 mm of depth, and the whole chair with armrest only occupies 305 mm of row depth.

Seat and backrest are formed by an internal steel chassis covered with injected polyurethane foam, with a minimum density of 50 kg / m<sup>3</sup>. The whole seat is fully upholstered with leatherette covers with high resistance to atmospheric agents. The dimensions of the backrest are larger to improve the spectator's comfort.

- Integrated armrest at backrest: improves the spectator comfort without being a physical barrier once the seat is closed. Injected in high strength polyamide and reinforced in fiberglass.
- Metallic armrest fixed to the rail.
- Coasters: Independent pieces, to be fixed to the rail. Injected in high resistance polyamide and reinforced in fiberglass.
- Antivandalic numbering

#### PIE DE GRADA / FLOOR MOUNTED SOBRE BANCO METÁLICO / ON METALLIC BENCH





**COMPLEMENTOS**  
COMPLEMENTS

**Numeración**  
Numbering

**Apoyabrazos**  
Armrest

**Logo**  
Logo

**FRENTE DE GRADA / RISER MOUNTED**  
**SOBRE BANCO METÁLICO / ON METALLIC BENCH**

